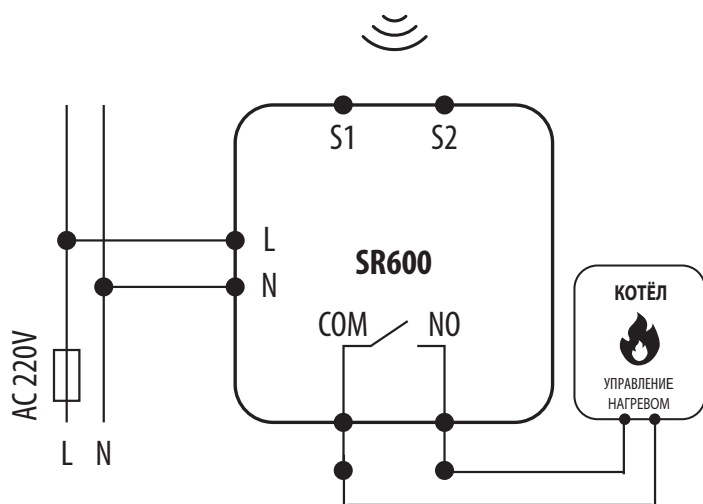


SR600

ВАРИАНТЫ МОНТАЖНЫХ СХЕМ

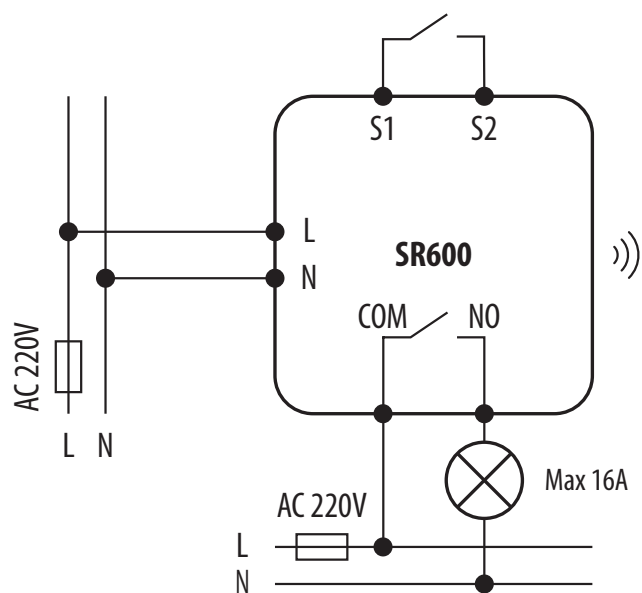
УПРАВЛЕНИЕ КОТЛОМ



Беспотенциальные контакты **COM, NO** могут использоваться для управления котлом (подключаются к котлу вместо заводской перемычки, смотри инструкцию котла)

УПРАВЛЕНИЕ

ЭЛЕКТРИЧЕСКИМИ НАГРУЗКАМИ (COM,NO), А ТАКЖЕ, КОНТРОЛЬ СОСТОЯНИЯ ВНЕШНИХ УСТРОЙСТВ (S1,S2)**



** **ВАЖНО (!):** Для контроля состояния внешних устройств к клеммам **S1, S2** допускается подключать только беспотенциальные контакты этих устройств!

ОПИСАНИЕ ПИКТОГРАММ

	Питание		Беспроводная связь
L, N	Питание 220V AC 50 Hz		Насос
	Предохранитель		Электропривод клапана
COM, NO, NC	Беспотенциальные выходы		Датчик температуры
S, S1, S2	Обозначения входов		Трехскоростной вентилятор 220V AC
SL	Потенциальный выход 220V AC 50 Hz		Любой электроприбор 220V AC 50Hz, в том числе и освещения
	Нормально открытый контакт		Термоэлектрический привод
	Нормально закрытый контакт		NSB - синхронизация снижения температуры с другими терморегуляторами
	Переключающий контакт NC/COM/NO		Внешний нормально разомкнутый контакт
	Беспотенциальные клеммы на плате управления котла для подключения внешнего терморегулятора (см. в инструкции к котлу)		Трансформатор